

# 8 800 200 22 77

профессиональные консультации  
(бесплатный звонок на территории РФ)

Региональные представительства компании ROCKWOOL:

**г. САНКТ-ПЕТЕРБУРГ**

Офис: Финляндский пр-д, 4,  
бизнес-центр "Петровский форт", оф. 146  
Тел.: +7 (812) 332 16 22  
Тел.: +7 (812) 940 55 98  
e-mail: igor.fedotchenko@rockwool.ru  
Тел.: +7 (812) 999 06 96  
e-mail: vladimir.efremov@rockwool.ru  
Тел.: +7 (812) 953 53 32  
e-mail: andrey.korbut@rockwool.ru

**г. ПЕТРОЗАВОДСК**

Тел.: +7 (921) 228 09 76  
e-mail: andrey.karelsky@rockwool.ru

**г. НИЖНИЙ НОВГОРОД**

Тел.: +7 (8312) 15 41 26  
e-mail: natalya.archugova@rockwool.ru  
Тел.: +7 (8312) 15 41 36  
e-mail: alexey.domrachev@rockwool.ru

**г. КАЗАНЬ**

Тел.: +7 (843) 290 45 25  
e-mail: shamil.fatkhoullin@rockwool.ru  
Тел.: +7 (843) 297 31 78  
e-mail: dmitry.tereschenko@rockwool.ru

**г. САМАРА**

Тел.: +7 (846) 272 81 17  
e-mail: lenar.khalitov@rockwool.ru  
Тел.: +7 (846) 274 22 22,  
e-mail: ilya.golyakov@rockwool.ru

**г. ВОРОНЕЖ**

Тел.: +7 (909) 212 88 39  
e-mail: evgeny.cherenkov@rockwool.ru

**г. КРАСНОДАР**

Тел.: +7 (918) 431 09 25  
e-mail: evgeny.salnik@rockwool.ru  
Тел.: +7 (918) 435 35 36  
e-mail: pavel.komarov@rockwool.ru

**г. РОСТОВ-НА-ДОНУ**

Тел.: +7 (918) 555 30 84  
e-mail: denis.avanesov@rockwool.ru

**г. СОЧИ**

Тел.: +7 (918) 157 57 77,  
e-mail: timofey.paramonov@rockwool.ru

**г. УФА**

Тел.: +7 (3472) 99 20 02  
e-mail: yuri.khakimov@rockwool.ru

**г. ЕКАТЕРИНБУРГ**

Офис: ул. Маршала Жукова, д. 5, оф. 512  
Тел.: +7 (343) 219 02 87  
e-mail: anton.galishev@rockwool.ru  
Тел.: +7 (343) 269 02 48  
e-mail: ekaterina.cherkasova@rockwool.ru

**г. ТЮМЕНЬ:**

Тел.: +7 (904) 498 35 85  
e-mail: konstantin.pakshin@rockwool.ru

**г. НОВОСИБИРСК**

Тел.: +7 (383) 214 34 38  
e-mail: sergey.myasoedov@rockwool.ru  
Тел.: +7 (383) 214 97 20  
e-mail: nikolay.nikitin@rockwool.ru

**г. ВЛАДИВОСТОК**

Тел.: +7 (914) 707 70 72  
e-mail: stanislav.pryakha@rockwool.ru

**КАЗАХСТАН**

**г. АЛМА-АТА**

Тел.: +7 (701) 404 82 32  
e-mail: rockwool\_kz@gin.ru

**г. АСТАНА**

Тел.: +7 (701) 749 94 06  
e-mail: rockwool\_stk@gin.ru

**ТОВАР СЕРТИФИЦИРОВАН**



Сертификат пожарной безопасности:  
ВНИИПО МЧС России

Сан. эпидем. заключение:  
Госкомсанэпиднадзор России



Сертификат соответствия



Техническое свидетельство:  
ФЦС Госстроя РФ

ROCKWOOL Russia  
121069, г. Москва,  
Новинский бульвар, д.20А.  
Тел.: +7(495)252-7752.  
Факс: +7(495)252-7755.  
<http://www.rockwool.ru>  
<http://www.rockroof.ru>

**ROCKWOOL®**  
НЕГОРЮЧАЯ ИЗОЛЯЦИЯ



## ТЕПЛОИЗОЛЯЦИЯ ПЛОСКИХ КРОВЕЛЬ

# ROCKWOOL - КРУПНЕЙШИЙ В МИРЕ ПРОИЗВОДИТЕЛЬ ТЕПЛОИЗОЛЯЦИОННЫХ МАТЕРИАЛОВ НА КАМЕННОЙ ОСНОВЕ

Группа Rockwool является крупнейшим в мире производителем ваты на основе камня, имея 21 завод в 14 странах мира, торговые представительства в еще 14 странах. Это в общей сложности более 7400 сотрудников. Штаб-квартира головной компании «Rockwool International A\S» находится в Хедехузене, в Дании, где расположено управление Группы, бизнес подразделения и главные департаменты по охране окружающей среды, по исследованию и развитию. Группа Rockwool, обладающая почти шестидесятилетним опытом производства изоляции на каменной основе, сегодня занимает ведущую позицию в технологии по производству такой изоляции.

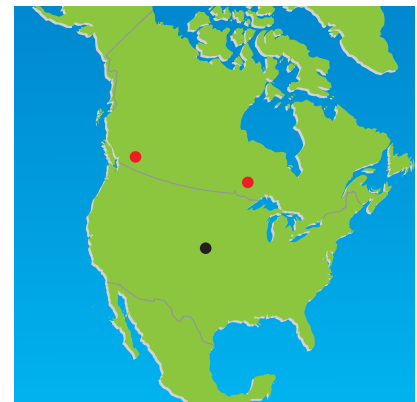
Группа Rockwool - расширяющееся предприятие, за последние несколько лет основавшее заводы на территории североамериканского континента, в Восточной Европе, где потребность в изоляционных материалах стремительно растет. Так, с февраля 1999 года компания Rockwool является владельцем российского завода ЗАО «Минеральная вата» (г. Железнодорожный, Московской области), где налажено производство высококачественных теплоизоляционных материалов.



- Производство
- Строящиеся заводы
- Организация сбыта продукции



г. Железнодорожный,  
Московская область



## От лавы к изоляции



Основным элементом продукции Rockwool является вата на каменной основе. Производственный процесс начинается с расплавки вулканической породы при температуре 1500 градусов Цельсия. Расплавленная порода скручивается в волокна, в состав которых добавляется связующий компонент и водоотталкивающее масло, прежде чем они формируются в вату.

Отличительные свойства ваты

Rockwool на каменной основе:

- Теплоизоляция
- Огнестойкость
- Звукопоглощение
- Гидрофобность
- Деформационная устойчивость

# ОСОБЕННОСТИ ТЕПЛОИЗОЛЯЦИОННЫХ МАТЕРИАЛОВ ROCKWOOL



## Теплоизоляция

Минеральная вата ROCKWOOL изготавливается исключительно из волокнистых компонентов. Её теплоизоляционная способность основывается на свойствах атмосферного воздуха, создающего с волокнами каменной ваты структуру материала. Коэффициент теплопроводности (лямбда) изделий ROCKWOOL сравнительно мал, что позволяет успешно их применять для теплоизоляции кровель, наружных и внутренних стен в жилых и промышленных зданиях.



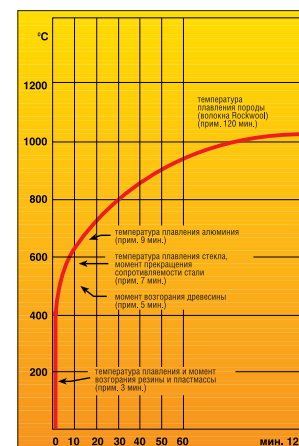
## Гидрофобность

Известно, что влага в изоляционном материале понижает его теплоизоляционные свойства. Минеральная вата Rockwool часто выглядит влажной, если попадает под дождь. На самом деле, намокают только несколько миллиметров поверхности. Импрегнированная минеральная вата Rockwool – водоотталкивающий, хотя и пористый материал. Тем не менее, она впитывает воду, только когда она спрессована. Когда давление исчезает, вода начинает испаряться, материал снова становится сухим, вновь приобретая свои изоляционные свойства.



## Пожаростойчивость

Рожденная из огня минеральная вата ROCKWOOL почти совсем его не боится. Изделия ROCKWOOL относятся к группе негорючих строительных материалов. Это их свойство позволяет на какое-то время задерживать процесс разрушения несущих конструкций зданий. Минеральные волокна способны выдерживать, не плавясь, температуру свыше 1000°C. Несмотря на то, что связующий компонент выгорает при 250°C, волокна материала остаются неповрежденными, связанными между собой, сохраняя свою прочность и создавая защиту от огня. Так как минеральные волокна выдерживают резкие перепады температур,

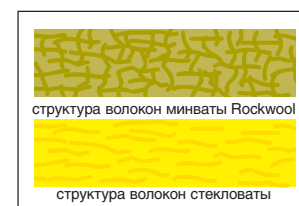


## Устойчивость к деформации

Сопrotивляемость механическим воздействиям – очень важная характеристика теплоизоляции. Если материал не способен сохранять необходимую толщину при механических воздействиях, его изоляционные свойства теряются. Большинство волокон размещается горизонтально, другие – вертикально.

В результате общая структура не имеет определенного направления. Структура волокон Rockwool обеспечивает высокую жесткость материала. Деформированная изоляция не сохраняет своих прежних теплоизоляционных свойств, так как не выдерживается предусмотренная толщина. Таким образом, сопротивляемость меха-

ническим воздействиям – очень важная характеристика изоляционного материала.



# УСТРОЙСТВО ПЛОСКИХ КРОВЕЛЬ

## Конструкция кровель

Кровля - верхний элемент покрытия, предохраняющий здание от проникновения атмосферных осадков.

Плоские кровли делятся по типу основания: — это стальной профилированный лист (в дальнейшем профнастил) и железобетонное перекрытие.

Надежность кровли во многом зависит от уклона (угол наклона ската кровли к горизонту), измеряется в процентах. Для отвода воды с кровли используются водостоки (воронки), они должны находиться там, где эффективно принимают воду, а не там где это проще или дешевле. Водосток должен справляться с потоком воды даже в самые сильные дожди. Также предусматриваются дополнительные водосточные элементы: так называемые "ливневки" (когда водосток не справляется с водой по каким — либо причинам).

Следующим элементом кровельного пирога является слой пароизоляции, препятствующий проникновению паров в теплоизоляцию. Па-

роизоляция должна быть как можно более герметичной. Места соединения пароизоляционных ковров обязательно должны быть соединены между собой: склеены, сварены или сплавлены. В качестве пароизоляции можно применять битумно-полимерный материал, полиэтиленовые пленки толщиной 200-300 микрон.

На пароизоляционный слой укладываются минераловатные теплоизоляционные плиты ROCKWOOL РУФ БАТТС которые, в зависимости от проекта кровли, могут иметь между собой различные комбинированные решения. Теплоизоляционные плиты РУФ БАТТС должны укладываться в разбежку, как по швам, так и по стыкам верхнего и нижнего слоя.

Следующим элементом, защищающим весь кровельный пирог от действия атмосферных осадков, является гидроизоляционный ковер. На сегодняшний день применяются битумно-полимерные (полимерно-битумные) материалы, ПВХ мембраны (эластичный поливи-

нилхлорид), ЭПДМ мембраны, мембраны ТПО.

Кровельные теплоизоляционные материалы ROCKWOOL РУФ БАТТС успешно применяются в различных технических решениях:

1. Мягкая кровля (без верхних стяжек) с механическим (дюбеля и самосверлящие шурупы с пластиковыми гильзами, в зависимости от типа основания) и мастичным креплением.

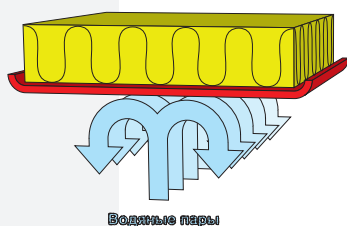
2. Эксплуатируемое покрытие с верхней цементно-песчаной стяжкой (в качестве балласта могут применяться керамзитный гравий или тротуарная плитка). При таком решении может предусматриваться пешеходная зона или кафе.

Подробную информацию о технологии укладки кровельной теплоизоляции вы можете узнать из "Инструкции по монтажу кровельной системы ROCKROOF" или на сайте [www.rockroof.ru](http://www.rockroof.ru).



## ОСНОВЫ РАСЧЕТА ТЕПЛОИЗОЛЯЦИИ

### Пароизоляция

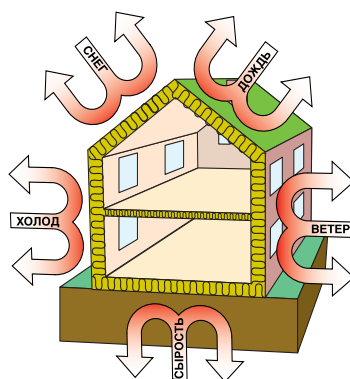


Основным назначением пароизоляционного слоя служит недопущение водяных паров из теплого помещения в утеплитель. Водяной пар, постоянно проходящий сквозь утеплитель снижает общее сопротивление теплопередаче, поэтому пароизоляция всегда должна быть уложена с тёплой стороны утеплителя.

В качестве пароизоляции могут использоваться как различные плёнки, так и битумная мастика (при полной приклейке минераловатной плиты к основанию).

### Нормы теплозащиты и толщина изоляции

Наружные стены, окна, крыша, то есть ограждающие конструкции здания защищают живущих в доме людей от холода, ветра, дождя, снега, жары, шума. Благодаря способности огражде-



ний препятствовать прохождению через них тепла, в доме в холодное время года сохраняются условия теплового комфорта.

Способность ограждений оказывать сопротивление потоку тепла, проходящему из помещения наружу, характеризуется сопротивлением теплопередачи.

Чем выше сопротивление теплопередачи конструкции, тем лучшими теплозащитными свойствами она обладает.

Необходимое термическое сопротивление  $R$ ,  $(\text{м}^2 \cdot \text{°C})/\text{Вт}$ , слоя в многослойной ограждающей конструкции следует определять, в соответствии со СНиП II-3-79\*\*

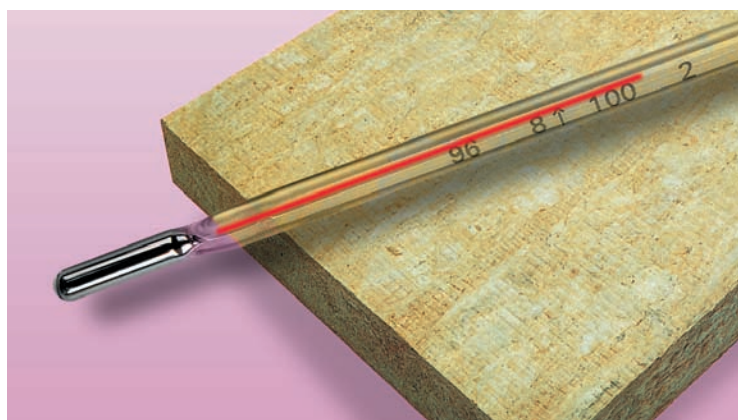
(“Строительная теплотехника”), по формуле:

$$R = \frac{\delta}{\lambda},$$

где  $\delta$  - толщина слоя, м  
 $\lambda$  - расчетный коэффициент теплопроводности материала слоя,  $\text{Вт}/(\text{м} \cdot \text{°C})$ .

С 1 января 2000 года в России действуют новые требования по термическому сопротивлению зданий и сооружений (Изменение № 3 к СНиП II-3-79\*\* от 1 сентября 1995 года). В соответствии с этими требованиями приведенное сопротивление теплопередаче ограждающих конструкций назначается в зависимости от группы здания и такого понятия, как градусо-сутки отопительного периода (ГСОП), характеризующего климатические условия расположения здания.

Приведенное сопротивление теплопередаче должно определяться с учётом всех как однородных, так и неоднородных слоёв.



# ОСНОВНЫЕ ТЕХНИЧЕСКИЕ ХАРАКТЕРИСТИКИ ТЕПЛОИЗОЛЯЦИОННЫХ ПЛИТ

## РУФ БАТТС



Гидрофобизированные минераловатные плиты повышенной жесткости, изготовленные из минеральной ваты на основе базальтовых пород, используются в качестве теплозвукоизоляционного слоя в кровельных покрытиях.

Плиты предназначены для тепловой изоляции в кровельных покрытиях из железобетона и металлического настила с кровельным гидроизоляцио ТТС могут использоваться как в однослойном, так и в двухслойных исполнениях, в зависимости от запроектированной толщины слоя теплоизоляции.

### Технические параметры минераловатных плит РУФ БАТТС

Наименование показателей		
Плотность, кг/м <sup>3</sup>		160
Теплопроводность при температуре 25°C,	$\lambda_{25}$ , Вт/(м·К)	0,037
	$\lambda_A$ , Вт/(м·К)	0,043
	$\lambda_B$ , Вт/(м·К)	0,046
Прочность на сжатие при 10% деформации, кПа (не менее)		45
Прочность на отрыв слоёв, кПа (не менее)		10
Водопоглощение при погружении, %, по объёму (не более)		1,5
Паропроницаемость, мг/(м чПа)		0,31
Группа горючести		НГ
Стандартные размеры теплоизоляционных плит, (длина x ширина x толщина), мм		1000 x 600 x 40±200

## РУФ БАТТС С



Жесткие гидрофобизированные минераловатные плиты, изготовленные из минеральной ваты на основе базальтовых пород, используются в качестве теплозвукоизоляционного слоя в кровельных покрытиях.

Плиты применяются в качестве теплоизоляционного слоя в кровлях с защитным покрытием из бетонных, армоцементных и других плит, из цементно-песчаного раствора или песчаного асфальтобетона с максимально допустимой нормативной нагрузкой 3 кПа.

### Технические параметры минераловатных плит РУФ БАТТС С

Наименование показателей		
Плотность, кг/м <sup>3</sup>		135
Теплопроводность при температуре 25°C,	$\lambda_{25}$ , Вт/(м·К)	0,036
	$\lambda_A$ , Вт/(м·К)	0,042
	$\lambda_B$ , Вт/(м·К)	0,045
Прочность на сжатие при 10% деформации, кПа (не менее)		35
Прочность на отрыв слоёв, кПа (не менее)		7,5
Водопоглощение при погружении, %, по объёму (не более)		1,5
Паропроницаемость, мг/(м чПа)		0,29
Группа горючести		НГ
Стандартные размеры теплоизоляционных плит, (длина x ширина x толщина), мм		1000 x 600 x 50±180

## ОСНОВНЫЕ ТЕХНИЧЕСКИЕ ХАРАКТЕРИСТИКИ ТЕПЛОИЗОЛЯЦИОННЫХ ПЛИТ

### РУФ БАТТС В



Сверх жесткие гидрофобизированные минераловатные плиты, изготовленные из минеральной ваты на основе базальтовых пород, используются в качестве верхнего слоя в двухслойных кровельных покрытиях.

Плиты применяются для создания жесткого верхнего слоя теплоизоляции под устройство гидроизоляционного ковра из рулонных и мастичных материалов, в том числе с устройством цементно-песчаных стяжек.

#### Технические параметры минераловатных плит РУФ БАТТС В

Наименование показателей		
Плотность, кг/м <sup>3</sup>		св. 180
Теплопроводность при температуре 25°C,	$\lambda_{25}$ , Вт/(м·К)	0,038
	$\lambda_A$ , Вт/(м·К)	0,045
	$\lambda_B$ , Вт/(м·К)	0,048
Прочность на сжатие при 10% деформации, кПа (не менее)		65
Прочность на отрыв слоёв, кПа (не менее)		12
Водопоглощение при погружении, %, по объёму (не более)		1,5
Паропроницаемость, мг/(м чПа)		0,30
Группа горючести		НГ
Стандартные размеры теплоизоляционных плит, (длина x ширина x толщина), мм		1000 x 600 x 40

### РУФ БАТТС Н



Жесткие гидрофобизированные теплоизоляционные плиты, изготовленные из минеральной ваты на основе базальтовых пород, используются в качестве нижнего слоя в двухслойных кровельных покрытиях.

Плиты предназначены для тепловой изоляции в кровельных покрытиях из железобетона и металлического настила в качестве нижнего слоя в комбинации с верхней теплоизоляционной плитой РУФ БАТТС В, в том числе с устройством цементно-песчаных стяжек.

#### Технические параметры минераловатных плит РУФ БАТТС Н

Наименование показателей		
Плотность, кг/м <sup>3</sup>		120
Теплопроводность при температуре 25°C,	$\lambda_{25}$ , Вт/(м·К)	0,036
	$\lambda_A$ , Вт/(м·К)	0,042
	$\lambda_B$ , Вт/(м·К)	0,045
Прочность на сжатие при 10% деформации, кПа (не менее)		25
Прочность на отрыв слоёв, кПа (не менее)		7,5
Водопоглощение при погружении, %, по объёму (не более)		1,5
Паропроницаемость, мг/(м чПа)		0,32
Группа горючести		НГ
Стандартные размеры теплоизоляционных плит, (длина x ширина x толщина), мм		1000 x 600 x 40±200



# ОСНОВНЫЕ ТЕХНИЧЕСКИЕ ХАРАКТЕРИСТИКИ ТЕПЛОИЗОЛЯЦИОННЫХ ПЛИТ

## РУФ БАТТС Оптима



Жесткие гидрофобизированные теплоизоляционные плиты на синтетическом связующем, изготовленные из минеральной ваты на основе базальтовых горных пород. Сконструированы в соответствии с принципом двойной плотности. Благодаря этому плиты обладают уменьшенным весом, удобны при монтаже. Толщина верхнего (плотного) слоя 15 мм.

Плиты РУФ БАТТС Оптима используются в качестве теплоизоляционного слоя в кровельных конструкциях. Плиты применяются под устройство гидроизоляционного ковра из рулонных и мастичных материалов, в том числе и без устройства цементно-песчаных стяжек.

### Технические параметры минераловатных плит РУФ БАТТС ОПТИМА

Наименование показателей		
Плотность, кг/м <sup>3</sup>	верхнего слоя	200
	нижнего слоя	115
	средняя	122-136
Теплопроводность в сухом состоянии, Вт/(м К), (не более)	$\lambda_{10}$	0,036
	$\lambda_{25}$	0,038
	Расчетные значения, Вт/(м К), (не более)	$\lambda_A$
	$\lambda_B$	0,046
Прочность на сжатие при 10% деформации, кПа (не менее)		45
Сопротивление точечной нагрузке, Н (не менее)		400
Водопоглощение при полном погружении, % по объему (не более)		1,5
Паропроницаемость, мг/м <sup>2</sup> ·ч·Па		0,31
Группа горючести		НГ
Стандартные размеры (длина x ширина x толщина), мм		1000x600x60±200

## РУФ БАТТС Экстра



Жесткие гидрофобизированные теплоизоляционные плиты на синтетическом связующем, изготовленные из минеральной ваты на основе базальтовых горных пород. Сконструированы в соответствии с принципом двойной плотности. Благодаря этому плиты обладают уменьшенным весом, удобны при монтаже. Толщина верхнего (плотного) слоя 15 мм.

Плиты РУФ БАТТС Экстра используются в качестве теплоизоляционного слоя в кровельных конструкциях. Плиты применяются под устройство гидроизоляционного ковра из рулонных и мастичных материалов, в том числе и без устройства цементно-песчаных стяжек.

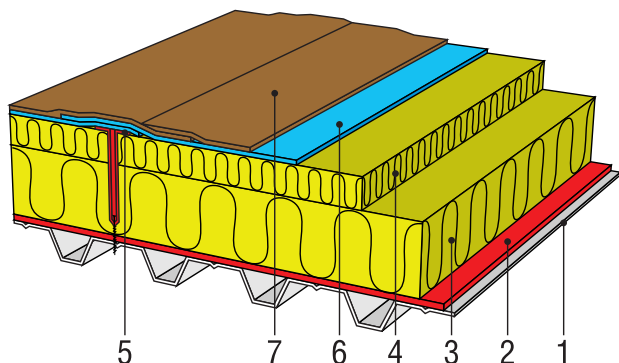
### Технические параметры минераловатных плит РУФ БАТТС ЭКСТРА

Наименование показателей		
Плотность, кг/м <sup>3</sup>	верхнего слоя	210
	нижнего слоя	135
	средняя	122-158
Теплопроводность в сухом состоянии, Вт/(м К), (не более)	$\lambda_{10}$	0,036
	$\lambda_{25}$	0,038
	Расчетные значения, Вт/(м К), (не более)	$\lambda_A$
$\lambda_B$		0,045
Прочность на сжатие при 10% деформации, кПа (не менее)		60
Сопротивление точечной нагрузке, Н (не менее)		500
Водопоглощение при полном погружении, % по объему (не более)		1,5
Паропроницаемость, мг/м <sup>2</sup> ·ч·Па		0,30
Группа горючести		НГ
Стандартные размеры (длина x ширина x толщина), мм		1000x600x50±140

## ОСНОВНЫЕ СХЕМЫ УСТРОЙСТВА КРОВЕЛЬНОГО ПОКРЫТИЯ ПО ПРОФИЛИРОВАННОМУ СТАЛЬНОМУ ЛИСТУ

1

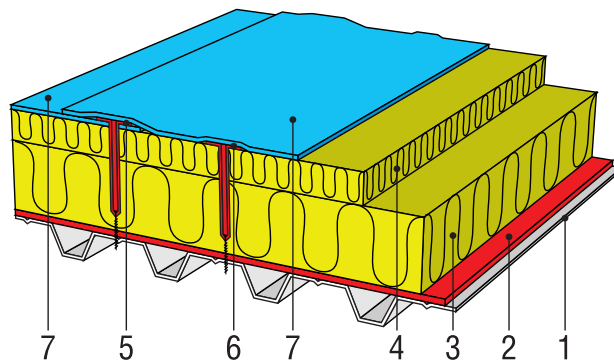
Двухслойное теплоизоляционное решение кровли с двухслойным наплавляемым гидроизоляционным ковром и механическим креплением



- 1 - несущий стальной профилированный настил;
- 2 - пароизоляционный слой;
- 3 - теплоизоляционный слой из плит РУФ БАТТС Н;
- 4 - теплоизоляционный слой из плит РУФ БАТТС В
- 5 - механическое крепление (саморез);
- 6 - нижний слой наплавляемого гидроизоляционного ковра;
- 7 - верхний наплавляемый гидроизоляционный ковер.

2

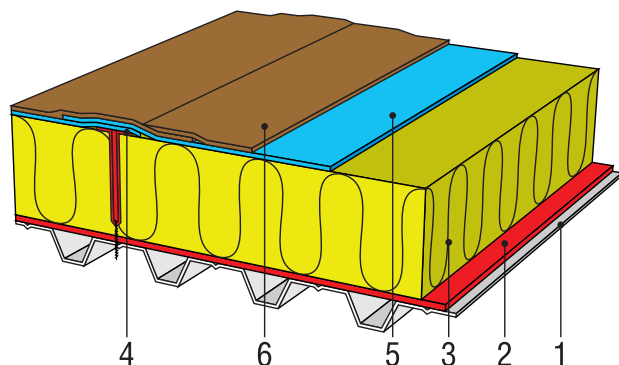
Двухслойное теплоизоляционное решение кровли с однослойным покрытием из полимерных мембран и механическим креплением.



- 1 - несущий стальной профилированный настил;
- 2 - пароизоляционный слой;
- 3 - теплоизоляционный слой из плит РУФ БАТТС Н;
- 4 - теплоизоляционный слой из плит РУФ БАТТС В
- 5 - механическое крепление (фиксация гидроизоляционной мембраны);
- 6 - механическое крепление (фиксация теплоизоляции к основанию);
- 7 - слой насухо уложенного гидроизоляционного ковра из полимерных мембран ПВХ (ЭПДМ, ТПО).

3

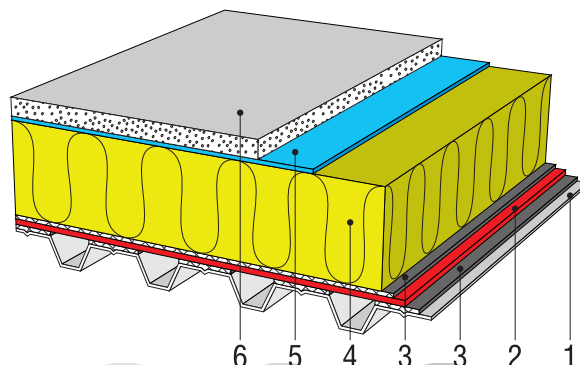
Однослойное решение из теплоизоляционных плит РУФ БАТТС Экстра/Оптима с двухслойным наплавляемым гидроизоляционным ковром и механическим креплением



- 1 - несущий стальной профилированный настил;
- 2 - пароизоляционный слой;
- 3 - теплоизоляционный слой из плит РУФ БАТТС Экстра/Оптима;
- 4 - механическое крепление (саморез);
- 5 - нижний слой наплавляемого гидроизоляционного ковра;
- 6 - верхний наплавляемый гидроизоляционный ковер.

4

Однослойное решение кровли с устройством цементно-песчаной стяжки.

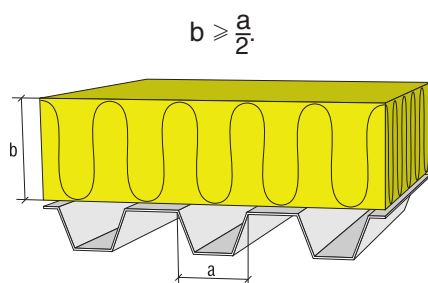


- 1 - несущий стальной профилированный настил;
- 2 - пароизоляционный слой;
- 3 - точечная приклейка горячим битумом;
- 4 - теплоизоляционный слой из плит РУФ БАТТС С;
- 5 - слой гидроизоляции;
- 6 - цементно-песчаная стяжка, армированная металлической сеткой.

## ТЕРМИЧЕСКОЕ СОПРОТИВЛЕНИЕ В ЗАВИСИМОСТИ ОТ ТОЛЩИНЫ УТЕПЛИТЕЛЯ

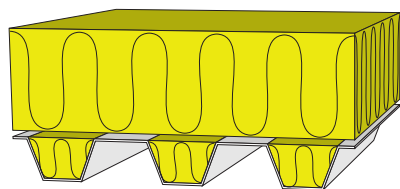
### Параметры профилированного стального листа

Для предотвращения продавливания плит в гофры рекомендуется, чтобы отношение толщины изоляции ( $b$ ) к пролету ( $a$ ) составляло, как минимум, половину последнего, то есть



Минераловатные плиты рекомендуется укладывать более длинной стороной перпендикулярно волнам профнастила.

В некоторых случаях, таких как улучшение акустических свойств покрытия, защита открытых полостей профнастила от продувания применяют либо полное, либо частичное заполнение гофров профнастила по всей длине пролёта или по периметру на глубину около 250 мм.



### Профилированный стальной настил с однослойным утеплением РУФ БАТТС Оптима

- 1 - гидроизоляционный ковер  $R=0,04$  ( $\text{м}^2 \cdot \text{°C}/\text{Вт}$ );
- 2 - плита минераловатная РУФ БАТТС Оптима  $\delta=0,1-0,17$  м;  $\lambda_A=0,043$  Вт/(м·К);  $\lambda_B=0,042$  Вт/(м·К);
- 3 - профнастил  $R=0$ .

R покрытия, ( $\text{м}^2 \cdot \text{°C}/\text{Вт}$ )		Толщина теплоизоляции, мм
Режим А*	Режим Б**	
2,42	2,21	100
2,66	2,43	110
2,90	2,65	120
3,14	2,87	130
3,37	3,08	140
3,61	3,30	150
3,85	3,52	160
4,09	3,74	170

### Профилированный стальной настил с двухслойным утеплением РУФ БАТТС В+Н

- 1 - гидроизоляционный ковер  $R=0,04$   $\text{м}^2 \cdot \text{°C}/\text{Вт}$
- 2 - плиты минераловатные РУФ БАТТС В + РУФ БАТТС Н  $\delta=40+60-130$  мм,  $\lambda_A=0,042$ ,  $\lambda_B=0,045$
- 3 - профнастил  $R=0$

R покрытия, ( $\text{м}^2 \cdot \text{°C}/\text{Вт}$ )		Толщина теплоизоляции, мм
Режим А*	Режим Б**	
2,34	2,24	40+60
2,58	2,47	40+70
2,81	2,69	40+80
3,05	2,91	40+90
3,29	3,13	40+100
3,53	3,35	40+110
3,77	3,58	40+120
4,01	3,80	40+130

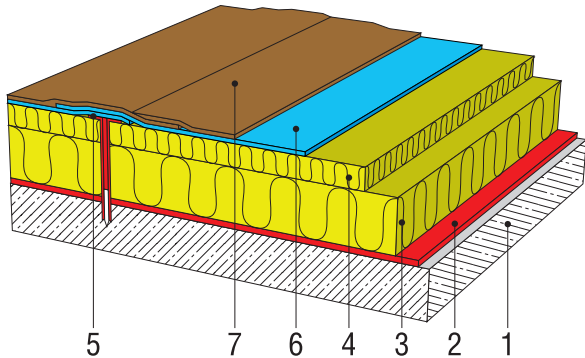
\* Расчетное массовое отношение влаги в материале (при условиях эксплуатации)  $W=2\%$

\*\* Расчетное массовое отношение влаги в материале (при условиях эксплуатации)  $W=5\%$

# ОСНОВНЫЕ СХЕМЫ УСТРОЙСТВА КРОВЕЛЬНОГО ПОКРЫТИЯ ПО ЖЕЛЕЗОБЕТОННОМУ ОСНОВАНИЮ

1

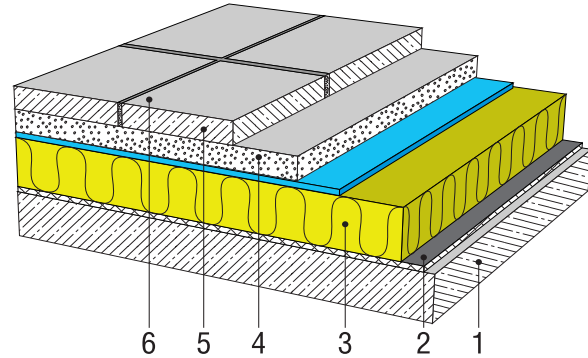
Двухслойное теплоизоляционное решение кровли с двухслойным наплавляемым гидроизоляционным ковром и механическим креплением



- 1 - несущая железобетонная плита покрытия;
- 2 - пароизоляционный слой;
- 3 - теплоизоляционный слой из плит РУФ БАТТС Н;
- 4 - теплоизоляционный слой из плит РУФ БАТТС В;
- 5 - механическое крепление (металлический дюбель);
- 6 - нижний слой наплавляемого гидроизоляционного ковра;
- 7 - верхний наплавляемый гидроизоляционный ковёр.

2

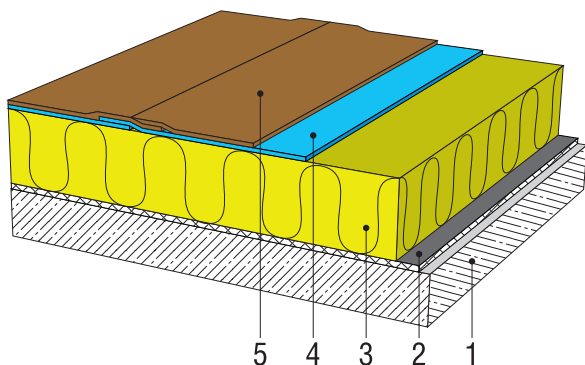
Однослойное теплоизоляционное решение кровли (эксплуатируемое покрытие) с пригрузом из тротуарных плит в качестве балласта.



- 1 - несущая железобетонная плита покрытия;
- 2 - приклейка горячим битумом, выполняющая роль пароизоляции;
- 3 - теплоизоляционный слой из плит РУФ БАТТС;
- 4 - Наплавляемый гидроизоляционный ковёр;
- 5 - цементно-песчаная стяжка, армированная металлической сеткой;
- 6 - защитный слой из железобетонных плит (балласт).

3

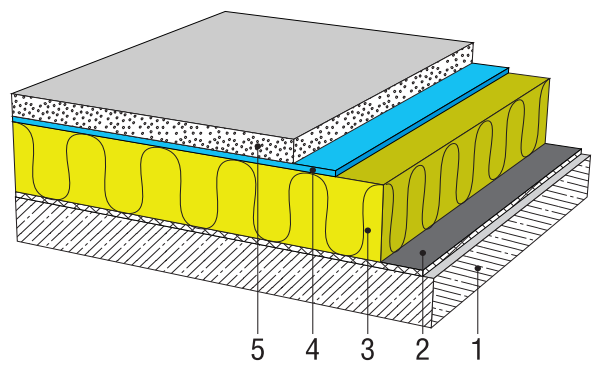
Однослойное теплоизоляционное решение кровли с двухслойным наплавляемым гидроизоляционным ковром и клеевым креплением.



- 1 - несущая железобетонная плита покрытия;
- 2 - приклейка горячим битумом, выполняющая роль пароизоляции;
- 3 - теплоизоляционный слой из плит РУФ БАТТС Экстра/Оптима;
- 4 - нижний слой наплавляемого гидроизоляционного ковра;
- 5 - верхний наплавляемый гидроизоляционный ковёр.

4

Однослойное теплоизоляционное решение кровли с устройством стяжки (эксплуатационная нагрузка до 3 КПА).



- 1 - несущая железобетонная плита покрытия;
- 2 - приклейка горячим битумом, выполняющая роль пароизоляции;
- 3 - теплоизоляционный слой из плит РУФ БАТТС С;
- 4 - наплавляемый гидроизоляционный ковёр;
- 5 - цементно-песчанная стяжка, армированная металлической сеткой.

## ТЕРМИЧЕСКОЕ СОПРОТИВЛЕНИЕ В ЗАВИСИМОСТИ ОТ ТОЛЩИНЫ УТЕПЛИТЕЛЯ

### Железобетонное покрытие из ребристых плит с однослойным утеплением РУФ БАТТС ОПТИМА

- 1 - гидроизоляционный ковер  $R=0,04$  ( $\text{м}^2 \cdot \text{°C}/\text{Вт}$ );
- 2 - плита минераловатная РУФ БАТТС ОПТИМА  $\delta=0,1-0,17$  м;  $\lambda_A=0,042$  Вт/(м·К);  $\lambda_B=0,046$  Вт/(м·К);
- 3 - железобетонное перекрытие из ребристых плит  $\delta=0,05$  м;  $\lambda_A=1,92$  Вт/(м·К);  $\lambda_B=2,04$  Вт/(м·К);

R покрытия, ( $\text{м}^2 \cdot \text{°C}/\text{Вт}$ )		Толщина теплоизоляции, мм
Режим А	Режим Б	
2,45	2,24	100
2,69	2,46	110
2,92	2,67	120
3,16	2,89	130
3,40	3,11	140
3,64	3,33	150
3,88	3,54	160
4,11	3,76	170

### Железобетонное покрытие из ребристых плит с двухслойным утеплением РУФ БАТТС В + РУФ БАТТС Н

- 1 - гидроизоляционный ковер  $R=0,04$  ( $\text{м}^2 \cdot \text{°C}/\text{Вт}$ );
- 2 - плита минераловатная РУФ БАТТС В  $\delta=0,04$  м;  $\lambda_A=0,045$  Вт/(м·К);  $\lambda_B=0,048$  Вт/(м·К);
- 3 - плита минераловатная РУФ БАТТС Н  $\delta=0,07-0,17$  м;  $\lambda_A=0,042$  Вт/(м·К);  $\lambda_B=0,045$  Вт/(м·К);
- 4 - железобетонное перекрытие из ребристых плит  $\delta=0,05$  м;  $\lambda_A=1,92$  Вт/(м·К);  $\lambda_B=2,04$  Вт/(м·К).

R покрытия, ( $\text{м}^2 \cdot \text{°C}/\text{Вт}$ )		Толщина теплоизоляции, мм
Режим А	Режим Б	
2,16	2,02	40+50=90
2,40	2,25	40+60=100
2,63	2,47	40+70=110
2,87	2,69	40+80=120
3,11	2,91	40+90=130
3,35	3,13	40+100=140
3,59	3,36	40+110=150
3,83	3,58	40+120=160
4,06	3,80	40+130=170
4,30	4,02	40+140=180
4,54	4,25	40+150=190
4,78	4,47	40+160=200

### Железобетонное покрытие из пустотных плит с однослойным утеплением РУФ БАТТС ОПТИМА

- 1 - гидроизоляционный ковер  $R=0,04$  ( $\text{м}^2 \cdot \text{°C}/\text{Вт}$ );
- 2 - плита минераловатная РУФ БАТТС ОПТИМА  $\delta=0,1-0,17$  м;  $\lambda_A=0,042$  Вт/(м·К);  $\lambda_B=0,046$  Вт/(м·К);
- 3 - железобетонное перекрытие из пустотных плит  $\delta=0,16$  м;  $\lambda_A=1,92$  Вт/(м·К);  $\lambda_B=2,04$  Вт/(м·К);

R покрытия, ( $\text{м}^2 \cdot \text{°C}/\text{Вт}$ )		Толщина теплоизоляции, мм
Режим А	Режим Б	
2,50	2,29	100
2,74	2,51	110
2,98	2,73	120
3,22	2,94	130
3,46	3,16	140
3,69	3,38	150
3,93	3,60	160
4,17	3,81	170

### Железобетонное покрытие из пустотных плит с двухслойным утеплением РУФ БАТТС В + РУФ БАТТС Н

- 1 - гидроизоляционный ковер  $R=0,04$  ( $\text{м}^2 \cdot \text{°C}/\text{Вт}$ );
- 2 - плита минераловатная РУФ БАТТС В  $\delta=0,04$  м;  $\lambda_A=0,045$  Вт/(м·К);  $\lambda_B=0,048$  Вт/(м·К);
- 3 - плита минераловатная РУФ БАТТС Н  $\delta=0,07-0,17$  м;  $\lambda_A=0,042$  Вт/(м·К);  $\lambda_B=0,045$  Вт/(м·К);
- 4 - железобетонное перекрытие из пустотных плит  $\delta=0,16$  м;  $\lambda_A=1,92$  Вт/(м·К);  $\lambda_B=2,04$  Вт/(м·К).

R покрытия, ( $\text{м}^2 \cdot \text{°C}/\text{Вт}$ )		Толщина теплоизоляции, мм
Режим А	Режим Б	
2,22	2,07	40+50=90
2,46	2,30	40+60=100
2,69	2,52	40+70=110
2,93	2,74	40+80=120
3,17	2,96	40+90=130
3,41	3,18	40+100=140
3,65	3,41	40+110=150
3,89	3,63	40+120=160
4,12	3,85	40+130=170
4,36	4,07	40+140=180
4,60	4,30	40+150=190
4,84	4,52	40+160=200

## ВАРИАНТЫ КРЕПЛЕНИЙ ТЕПЛОИЗОЛЯЦИОННЫХ ПЛИТ РУФ БАТТС

### Методы креплений теплоизоляции

В зависимости от конструкции кровельного покрытия могут применяться различные методы крепления теплоизоляции к основанию. Теплоизоляция может быть закреплена к основанию кровли следующим образом:

1 - Клеевым методом - с помощью жидкого битума, рулонный кровельный материал крепят путем наплавления.

Данный метод крепления более актуален в случаях необходимости придания кровле уклона из сыпучих материалов (керамзит).

Прочность клеевого крепления по любому покрытию должна быть не меньше, чем показатель минераловатной плиты на отрыв слоёв (деламинационная прочность).

2 - Посредством балласта — цементно-песчаные стяжки или тротуарные плитки являются пригрузом для теплоизоляции к основанию. Применяется в основном при устройстве эксплуатируемых покрытий.

3 - Механическим способом - крепление осуществляется с помощью механических креплений. Этот метод применим при устройстве мягких кровель как к профилированному настилу так и железобетонной плите перекрытия.

Механическое крепление представляет собой полый пластиковый стержень различной длины (в зависимости от толщины теплоизоляции) со шляпкой (фланцем) и металлическим дюбелем или саморезом внутри.

Количество крепёжных элементов рассчитывают по данным, предоставляемым производителем крепежа, то есть если известна несущая способность одного элемента, то показатель общей нагрузки, которая действует на отрыв кровли просто делится на несущую способность одного шурупа (дюбеля) и, в итоге, получается минимально необходимое количество креплений на один элемент.

Расчётную нагрузку на отрыв кровли определяют по СНиП 2.01.07-85\* "Нагрузки и воздействия" в зависимости от ветрового района, плотности застройки, розы ветров (расположения здания), величины уклона и высоты кровли над уровнем земли.

Для углов здания и внешнего контура в глубину на полтора метра аэродинамический коэффициент назначается (-2) и количество креплений на единицу площади увеличивается в 2-3 раза.

### Механическое крепление к профилированному настилу

При креплении к профилированному листу используется саморез. В пластиковое основание механического крепления вставляется шуруп. С помощью шуруповёрта крепление продавливают через теплоизоляцию к профнастилу. Шуруп засверливается в профилированный лист до полного прижатия фланца крепления к теплоизоляционному материалу. Шуруп должен заходить в металл не менее чем на 15 мм.

### Механическое крепление к железобетонному основанию

Для креплений к железобетонному основанию используется дюбель. Для достаточной прочности крепления дюбель рекомендуется выбирать таким образом, чтобы глубина установки в бетон составляла не менее 20 мм.

Через теплоизоляцию сверлится отверстие, механическое крепление с дюбелем вдавливается в просверленное отверстие. С помощью монтажного электрического приспособления дюбель забивается в бетон. Фланец механического крепления при этом прижимается к теплоизоляционному материалу.



# ВАРИАНТЫ КОНСТРУКЦИЙ УКЛОНОВ НА ПЛОСКОЙ КРОВЛЕ

## Беспрепятственный сток воды

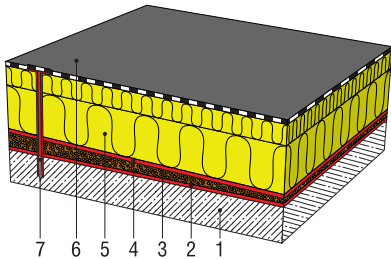
Для беспрепятственного стока воды к водоприемным воронкам в плоских кровлях предусматривают уклоны. На вновь возводимых кровлях рекомендуется обеспечивать уклон (угол наклона ската кровли к горизонту) не менее 2%, на ремонтируемых не менее 1%. Там, где уклон кровли не задан конструкцией, его необходимо выполнить.

Для кровель с основанием из профнастила уклоны как правило задаются металлоконструкцией, а для оснований из железобетонных плит данный вопрос более актуален.

Рассмотрим несколько вариантов задания уклонов:

**А**

Основанием под кровлю является железобетонная плита перекрытия.

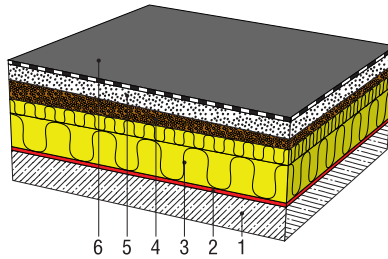


- 1 - плита перекрытия;
- 2 - пароизоляция;
- 3 - керамзитовый гравий (пролитый сверху цементно-песчаным раствором для прочности);
- 4 - разделительный слой (дополнительный слой пароизоляции);
- 5 - минераловатные плиты РУФ БАТТС Экстра/Оптима;
- 6 - гидроизоляция;
- 7 - механическое крепление.

В данной конструкции уклон задается с помощью керамзитового гравия непосредственно по основанию. Поскольку керамзит является сыпучим материалом, сверху его проливают цементно-песчаным раствором для придания жесткости.

**Б**

Основанием под кровлю является железобетонная плита перекрытия.



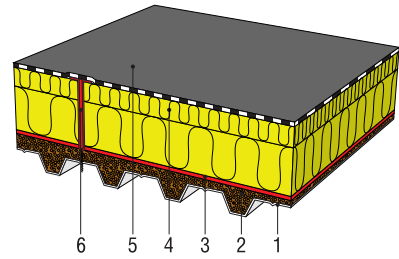
- 1 - плита перекрытия;
- 2 - пароизоляция;
- 3 - минераловатные плиты РУФ БАТТС Экстра/Оптима
- 4 - керамзитовый гравий;
- 5 - цементно-песчаная стяжка, армированная металлической сеткой;
- 6 - гидроизоляция.

В данном варианте уклон задается с помощью керамзитового гравия поверх теплоизоляционной плиты РУФ БАТТС В.

В кровлях, где площадь покрытия небольшая и требуется задать минимальный уклон можно выполнить разуклонку с помощью цементно-песчаного раствора.

**В**

Основанием под кровлю является профилированный настил



- 1 - профилированный лист;
- 2 - керамзитовый гравий (пролитый сверху цементно-песчаным раствором для прочности);
- 3 - пароизоляция;
- 4 - минераловатные плиты РУФ БАТТС Экстра/Оптима;
- 5 - гидроизоляция;
- 6 - механическое крепление.

В кровлях, где основанием является профнастил, в случае если уклон не задан конструкцией, его можно выполнить с помощью керамзитового гравия. Сверху керамзит проливают цементно-песчаным раствором для придания жесткости и основания для пароизоляции.

Как правило, большинство производителей изготавливают дюбели предназначенные для крепления гидроизоляционного и теплоизоляционного материала толщиной до 250 мм, поэтому при устройстве уклона с помощью керамзита рекомендуется, чтобы общая толщина слоя керамзит + теплоизоляция не превышала этого значения. Иначе такое решение будет неэкономичным, т.к. потребует значительных затрат на крепление.

# ИЗВЕСТНЫЕ ПРОЕКТЫ С КРОВЕЛЬНЫМ ТЕПЛОИЗОЛЯЦИОННЫМ МАТЕРИАЛОМ ROCKWOOL РУФ БАТТС

Крупные и известные Российские проекты с кровельным теплоизоляционным материалом ROCKWOOL РУФ БАТТС

Название проекта	Место расположения	Теплоизоляционное решение
1. Фабрика "IKEA" Россия	Северо-западный регион, г.Тихвин	РУФ БАТТС Н+В
2. Гипермаркеты "METRO"	Россия, г.Москва, г. Санкт-Петербург	РУФ БАТТС Н+В, Оптима
3. Гипермаркет "АШАН"	Россия, г.Москва	РУФ БАТТС Н+В
4. Супермаркет "РАМСТОР"	Россия, г.Москва	РУФ БАТТС
5. Супермаркеты "ОВИ"	Россия, г.Москва	РУФ БАТТС
6. Торговый центр "Гвоздь"	Россия, г.Москва	РУФ БАТТС Н+В
7. Торговый центр "Старт"	Россия, г.Москва	РУФ БАТТС Н+В
8. СВХ "Шерризон"	Россия, Московская обл.,	РУФ БАТТС Н+В
9. Конно-спортивный центр "Битца"	Россия, г.Москва	РУФ БАТТС Н+В
10. Ледовый дворец, ул. Профсоюзная	Россия, г.Москва	РУФ БАТТС Н+В
11. Фабрика "MICHELIN"	Россия, Московская обл.	РУФ БАТТС Н+В
12. Пивоваренный завод "Клинский"	Россия, г. Клин	РУФ БАТТС Н+В
13. Аэропорт "Пулково"	Россия, г.Санкт Петербург	РУФ БАТТС
14. Фабрика по производству напитков "НИДАН"	Россия, Московская обл.	РУФ БАТТС В+Н
15. Автомобильный центр "JAGUAR"	Россия, г.Москва	РУФ БАТТС
16. Автомобильный центр "LEXUS"	Россия, г.Москва	РУФ БАТТС
17. Автомобильный центр "AUDI"	Россия, г.Москва	РУФ БАТТС Н+В
18. Гипермаркеты "Лента"	Россия, г. Санкт-Петербург	РУФ БАТТС Н+В
19. Фабрика "MARS"	Россия, Московская обл.	РУФ БАТТС Н+В
20. Автомобильный завод "АВТОВАЗ"	Россия, г.Тольятти	РУФ БАТТС+В
21. Автомобильный завод "КАМАЗ"	Россия, г.Набережные Челны	РУФ БАТТС Н+В
22. Фабрика "DANONE"	Россия, Московская обл.	РУФ БАТТС Н+В
23. Кофейная компания "ЛИБО"	Россия, г.Люберцы	РУФ БАТТС Оптима
24. Фабрика "Wrigley"	Россия, г.Санкт-Петербург	РУФ БАТТС Н+В
25. Полиграфическая фабрика "Курсив"	Россия, Московская обл.	РУФ БАТТС Н+В
26. ТЭЦ "Москва-Сити"	Россия, г.Москва	РУФ БАТТС Н+В
27. Торговый центр "Западный"	Россия, г.Москва	РУФ БАТТС Н+В
28. Фабрика "Русский картофель"	Россия, Москва обл.	РУФ БАТТС Н+В

А также много других проектов во всех регионах Российской Федерации: жилой сектор, административные здания, спорткомплексы, торговые центры и фабрики.

